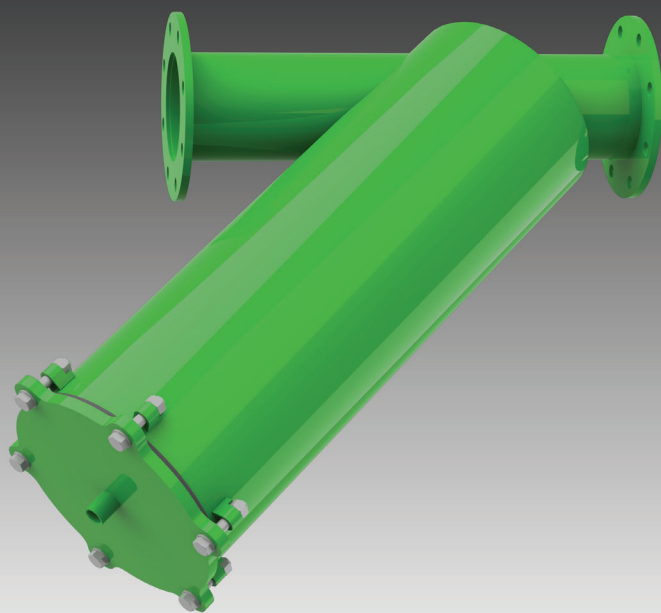


# F3140

## Metalowy filtr siatkowy (manualny)



### Parametry pracy

Maksymalne zalecane ciśnienie robocze: 8,0 bar

Ciśnienie maksymalne: 10,0 bar

### Informacja o produkcie

Wersje siatki filtrującej: 100, 130, 200, 400 mikronów

Metalowy filtr siatkowy F3140 (manualny) firmy Rivulis jest doskonałym rozwiązaniem umożliwiającym usunięcie z wody cząstek stałych takich jak np. ziarenka piasku które są zatrzymywane na powierzchni siatki. W celu ich usunięcia należy otworzyć filtr i przepłukać go ręcznie.

Filtr F3140 jest wykorzystywany w połączeniu z separatorami piasku i zestawami filtrów żwirowych jako filtr kontrolny lub filtr zapasowy w terenie. W standardzie wykonany jest ze stali węglowej pokrytej powłoką epoksydowo-poliestrową wewnątrz i na zewnątrz.

# F3140 Metalowy filtr siatkowy (Manualny)

## Specyfikacja techniczna/Opcje

Wlot/Wylot		Korpus	Przepływ maksymalny*	Siatka (mikronów)	Typ połączenia
(cale)	(mm)				
2	50	Przelotowy, Kątowny	25	100, 130, 200, 400	BSP
3	80	Przelotowy, Kątowny	60	100, 130, 200, 400	BSP, ISO-16, VIC, BSTD
4	100	Przelotowy, Kątowny	200	100, 130, 200, 400	ISO-16, VIC, BSTD
6	150	Przelotowy	250	100, 130, 200, 400	ISO-16, VIC, BSTD

\* dla siatki 125 mikronów

## F3140 – Tabela spadków ciśnienia (bar)

Filtr (cale)	Przepływ (m <sup>3</sup> /h)				
	20	50	100	150	200
	Spadek ciśnienia (bar)*				
2	0,15	-	-	-	-
3	0,01	0,4	1,3	-	-
4	-	0,02	0,18	0,4	1,1
6	-	-	0,05	0,15	0,5

\* dla siatki 125 mikronów

## F3140 – Wymiary i wagi

B (cale)	D (mm)	L (mm)	H (mm)	A (mm)	Waga (kg)
<b>(Przelotowy)</b>					
2	50	450	377	550	13
3	80	495	502	680	20
4	100	695	659	860	35
6	150	725	894	1500	66
<b>(Kątowny)</b>					
2	50	350	377	605	12
3	80	365	502	750	19
4	100	500	659	800	32

