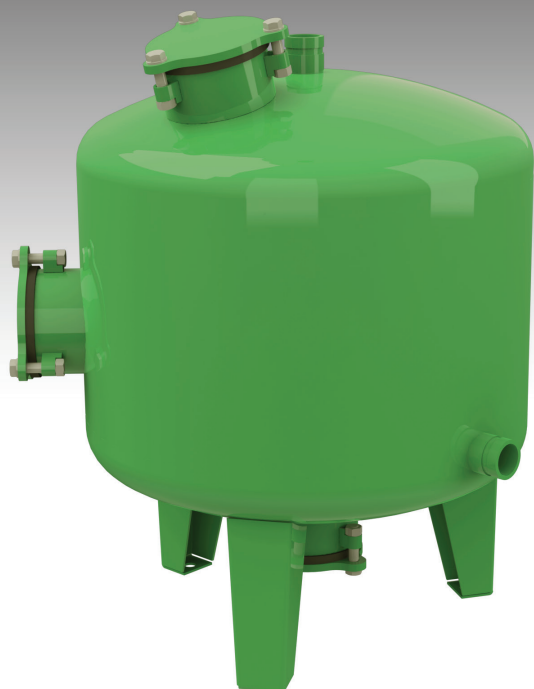


F2400 Filtr żwirowy



Parametry pracy

Różnica ciśnienia:
Nie przekraczać 0,5 bar
Maksymalne ciśnienie robocze: 8,0 bar
Maksymalne ciśnienie: 10,0 bar

Informacje o produkcie:

Dwie komory
Dysze stożkowe/kolektory
3 punkty dostępu serwisowego
Ramiona zbierające

F2400 są najbardziej wydajnym sposobem filtracji wody silnie zanieczyszczonej glonami, materią organiczną i innymi rodzajami zanieczyszczeń występującymi w otwartych zbiornikach, kanałach i urządzeniach do recyklingu wody. Filtracja zachodzi, gdy woda przepływa pomiędzy ziarenkami żwiru, które zatrzymują cząstki stałe. Filtr F2400 oferuje dwie metody filtracji: za pomocą dysz umieszczonych w jednej z dwóch komór oddzielonych wzmocnioną płytą wykonaną ze stali nierdzewnej lub za pomocą ramion zbierających. Podwójna powłoka, termoelektryczna i epoksydowa wewnątrz i na zewnątrz zapewnia maksymalną trwałość podczas pracy. Podczas cyklu płukania dysze lub ramiona zbierające rozprawdzają wodę jednolicie zapobiegając zjawisku lejkowania, kanalizowania lub zbrylania się podłoża medialnego.

F2400 Filtr żwirowy

Filtr F2400 z dyszami - Specyfikacja produktu/opcje

Średnica korpusu		Wlot / Wylot		Przepływ nominalny	Przepływ maksymalny	Przepływ dla płukania	Typ podłączenia (dostępne również inne opcje)
(cale)	(mm)	(cale)	(mm)	(m ³ /h)	(m ³ /h)	(m ³ /h)	
20	500	2	50	13	18	8	BSP-VIC
24	600	2	50	20	28	12	BSP-VIC
28	700	3	80	27	35	17	BSTD, VIC, ISO-16
36	900	3	80	43	62	24	BSTD, VIC, ISO-16
48	1200	4	100	65	120	45	BSTD, VIC, ISO-16

*Dla wielkości ziaren 0,8-1,2

Filtr F2400 z ramionami zbierającymi - Specyfikacja produktu/opcje

Średnica korpusu		Wlot / Wylot		Przepływ nominalny	Przepływ maksymalny	Przepływ dla płukania	Typ podłączenia (dostępne również inne opcje)
(cale)	(mm)	(cale)	(mm)	(m ³ /h)	(m ³ /h)	(m ³ /h)	
20	500	2	50	13	18	8	BSP-VIC
24	600	2	50	20	28	12	BSP-VIC
28	700	3	80	27	35	17	BSTD, VIC, ISO-16
36	900	3	80	43	62	24	BSTD, VIC, ISO-16
48	1200	4	100	65	120	45	BSTD, VIC, ISO-16

*Dla wielkości ziaren 0,8-1,2

Filtr F2400 z dyszami - Wymagana ilość żwiru

Wersja obudowy		Wlot		Waga
(cale)	(mm)	(cale)	(mm)	(kg)
20	500	2	50	75
24	600	2	50	125
28	700	3	80	150
36	900	3	80	375
48	1200	4	100	550

Filtr F2400 z ramionami zbierającymi - Wymagana ilość żwiru

Wersja obudowy		Wlot		Waga
(cale)	(mm)	(cale)	(mm)	(kg)
20	500	2	50	100
24	600	2	50	150
28	700	3	80	225
36	900	3	80	500
48	1200	4	100	800

F2400 Filtr żwirowy

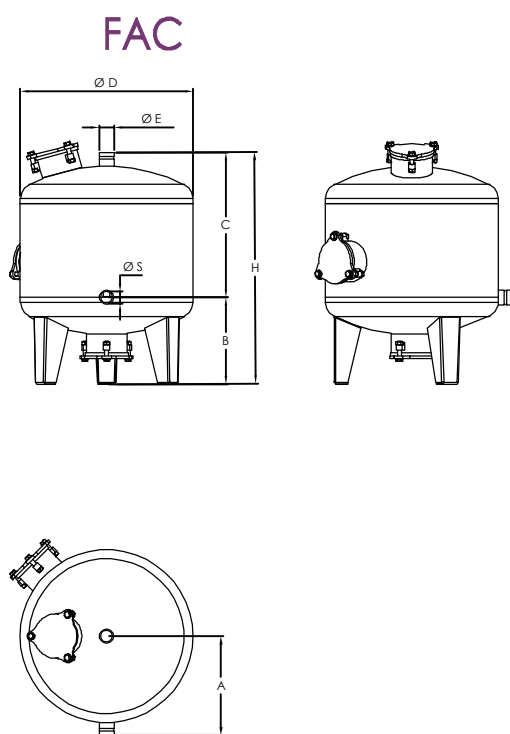
Filtr F2400 z dyszami - Wymiary i wagi

Wersja obudowy		Wlot		B	D	H	Waga
(cale)	(mm)	(cale)	(mm)	(mm)	(mm)	(mm)	(kg)
20	500	2	50	50	500	917	67
24	600	2	50	50	600	930	88
28	700	3	80	80	750	936	102
36	900	3	80	80	900	1220	210
48	1200	4	100	100	1 200	1265	319

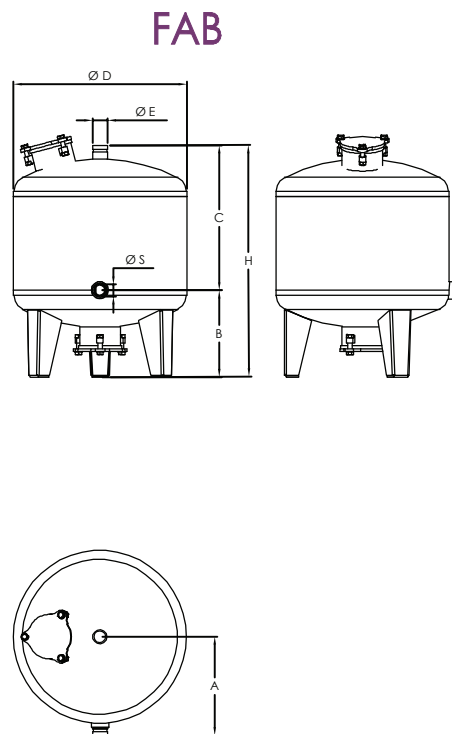
Filtr F2400 z ramionami zbierającymi - Wymiary i wagi

Wersja obudowy		Wlot		B	D	H	Waga
(cale)	(mm)	(cale)	(mm)	(mm)	(mm)	(mm)	(kg)
20	500	2	50	50	500	917	46
24	600	2	50	50	600	930	55
28	700	3	80	80	750	936	63
36	900	3	80	80	900	1220	128
48	1200	4	100	100	1 200	1265	189

F2400 Wersja z dyszami



F2400 Wersja z ramionami zbierającymi



F2400 Filtr żwirowy

Tabela spadków ciśnienia (bar)

Model	Przepływ (m ³ /h)												
(Wlot/Korpus)	10	15	20	25	30	35	40	45	50	55	60	70	80
(cale)	Spadek ciśnienia (bar)												
2/20	0,04	0,11	0,32	0,80									
2/24	0,02	0,06	0,17	0,25	0,43	0,80							
3/28		0,03	0,07	0,10	0,20	0,38	0,58	0,80	1,00				
3/36			0,01	0,02	0,04	0,07	0,10	0,15	0,20	0,30	0,35	0,60	0,90
4/48							0,03	0,04	0,06	0,09	0,10	0,20	0,30